

ADD A BATTERY Dual Circuit System
PN 7650

Features

- 120 Amp SI* Automatic Charging Relay (ACR)**
- *Starting Isolation
- Automatically combines batteries during charging, isolates batteries during engine cranking and when not charging
- Allows temporary isolation of house loads from engine circuit during engine cranking to protect sensitive electronics
- Supports high-output alternators up to 120 Amps.
- Ignition protected-safe for installation aboard gasoline powered boats
- Under voltage lockout-will not close when the lower battery is below 10.8V at 12V operation or 21.6V at 24V operation
- Built in LED light indicates when batteries are combined
- Meets external ignition protection requirements.
- Waterproof rated IP67—temporary immersion for 30 minutes
- Designed for 12 or 24 volt systems.
- Senses charge source on either battery bank

E-Series, Dual Circuit Plus™ Battery Switch

- Switches two battery banks simultaneously with one simple ON/OFF switch while maintaining battery bank isolation, minimizing the risk of a dead start battery
- The COMBINE BATTERIES function offers the ability to combine two battery banks in the event of a low battery
- Meets external ignition protection requirements.

Specifications

| 120 Amp SI ACR | 12 Volt | 24 Volt |
|------------------------|--------------|--------------|
| Continuous Rating | 120 Amps | 120 Amps |
| Maximum Cable Size | 1/0 AWG | 1/0 AWG |
| Terminal Stud Size | 3/8"16 (M10) | 3/8"16 (M10) |
| Maximum Torque | 140 in-lbs | 140 in-lbs |
| Relay Contact Position | | |
| -Combine (30 sec.) | 13.6 Volts | 27.2 Volts |
| (2 min.) | 13.0 Volts | 26.0 Volts |
| -Open Low (10 sec.) | 12.35 Volts | 24.7 Volts |
| (30 sec.) | 12.75 Volts | 25.5 Volts |
| -Open High | 16.0 Volts | 30.0 Volts |

Dual Circuit Plus™ Battery Switch

| | |
|---------------------|----------------|
| Continuous Rating | 350 Amps |
| Intermittent Rating | 525 Amps |
| Inrush Rating | 1,500 Amps |
| System Voltage | up to 48 Volts |
| Cable Size | 4/0 AWG |
| Terminal Stud Size | 3/8"16 (M10) |
| Maximum Torque | 140 in-lbs |

Regulatory: CE marked for ignition protection, meets ISO 8846 ignition protection, and SAE J1171 external ignition protection requirements, Rated IP67.

ADD A BATTERY Dual Circuit System
PN 7650

Particularités

- 120 Amp SI* Automatic Charging Relay (ACR)**
- *Isolement au démarrage
- Il combine automatiquement les batteries pendant la charge, les isole pendant le démarrage du moteur et pendant qu'elles ne chargent pas.
- Permet l'isolement temporaire des charges domestiques du circuit du moteur pendant son démarrage pour protéger les composants électroniques sensibles.
- Tolère les hauts rendements des alternateurs jusqu'à 120 A.
- Il satisfait les exigences de protection d'allumage externe.
- Il ne fermera pas quand la tension de la batterie la moins chargée est inférieure à 10,8 V (application de 12 V) ou 21,6 V (application de 24 V).
- Diode LED incorporée pour indiquer que les batteries sont combinées.
- Étanchéité du niveau IP67—immersion temporaire de 30 minutes.
- Conçu pour les systèmes de 12 ou 24 V.
- Détecte la source de charge d'une rangée de batteries.

E-Series, Dual Circuit Plus™ Battery Switch

- Commute deux groupes de batteries simultanément, au moyen d'un simple commutateur MARCHE/ARRET, tout en maintenant l'isolement du groupe de batteries.
- Combine deux groupes de batteries en cas de batterie à faible démarrage.
- Il satisfait les exigences de protection d'allumage externe.

Fiche technique

| 120 Amp SI ACR | 12 V | 24 V |
|---------------------------------|-----------------|-----------------|
| Tolérance en continue | 120 A | 120 A |
| Taille de câble maximale | 1/0 AWG | 1/0 AWG |
| Taille de cosse mâle | 3/8 po 16 (M10) | 3/8 po 16 (M10) |
| Couple de serrage maximal | 140 lb/po² | 140 lb/po² |
| Position des contacts du relais | | |
| -Combinée (30 s) | 13,6 V | 27,2 V |
| (2 mn) | 13,0 V | 26,0 V |
| -Ouvert bas (10 s) | 12,35 V | 24,7 V |
| (30 s) | 12,75 V | 25,5 V |
| -Ouvert élevé | 16,0 V | 30,0 V |

Dual Circuit Plus™ Battery Switch

| | |
|--------------------------|--------------|
| Tolérance en continue | 350 A |
| Tolérance intermittente | 525 A |
| Tolérance par coup | 1,500 A |
| Voltage | 48 V |
| Taille de câble maximale | 4/0 AWG |
| Taille de cosse mâle | 3/8"16 (M10) |
| Couple de serrage maxima | 140 lb-po² |

Réglementation: Marqué CE pour la protection d'allumage, respecte la norme 8846 de l'Organisation de normalisation internationale liée à la protection d'allumage, ainsi que les exigences de protection d'allumage externe J1171 de la SAE, qualifiée IP67.

ADD A BATTERY Dual Circuit System
PN 7650

Características

- 120 Amp SI* Automatic Charging Relay (ACR)**
- *Aislamiento de Arrancada
- Combina automáticamente las baterías durante la carga, aísla las baterías durante la arrancada del motor y cuando no están siendo cargadas.
- Permite el aislamiento temporal de cargas de la casa del circuito del motor durante la arrancada del motor con el fin de proteger los circuitos sensitivos.
- Soporta alternadores de salida alta hasta de 120 Amps.
- Satisface los requisitos de protección de ignición externa.
- No se cierra cuando la batería baja está por debajo de 10,8 voltios (operación a 12 V) ó 21,6 voltios (operación a 24 V).
- LED integrado indica que las baterías están combinadas.
- Clasificación impermeable IP67 — inmersión temporal de 30 minutos.
- Diseñado para sistemas de 12 ó 24 voltios.
- Detecta la fuente de carga en cualquiera de los bancos de baterías.

E-Series, Dual Circuit Plus™ Battery Switch

- Commuta simultáneamente due grupos de baterie con un semplice interruttore ON/OFF, manteniendo isolato il gruppo di batterie.
- Abbina i due gruppi di batterie in caso di difficoltà di avviamento della batteria.
- Satisface los requisitos de protección de ignición externa.

Especificaciones

| 120 Amp SI ACR | 12 Voltios | 24 Voltios |
|---------------------------------|---------------|---------------|
| Clasificación continua | 120 Amps. | 120 Amps. |
| Máximo tamaño de cable | 1/0 AWG | 1/0 AWG |
| Tamaño de terminal de espárrago | 3/8"16 (M10) | 3/8"16 (M10) |
| Torsión máxima | 140 lbs./pul. | 140 lbs./pul. |
| Posición de contacto del relé | | |
| -Combinado (30 seg.) | 13,6 Voltios | 27,2 Voltios |
| (2 min.) | 13,0 Voltios | 26,0 Voltios |
| -Abierto bajo (10 seg.) | 12,35 Voltios | 24,7 Voltios |
| (30 seg.) | 12,75 Voltios | 25,5 Voltios |
| -Abierto alto | 16,0 Voltios | 30,0 Voltios |

Dual Circuit Plus™ Battery Switch

| | |
|---------------------------------------|---------------|
| Clasificación continua | 350 Amps. |
| Clasificación intermitente | 525 Amps. |
| Clasificación de corriente de entrada | 1,500 Amps. |
| Voltios | 48 Voltios |
| Máximo tamaño de cable | 4/0 AWG |
| Tamaño de terminal de espárrago | 3/8"16 (M10) |
| Maximum Torque | 140 lbs./pul. |

Regulatorio: Marcado CE para Protección de Ignición, cumple con la regulación 8846 de ISO para protección de ignición y con los requisitos de protección de ignición externa J1171 de SAE, Clasificación IP67.

ADD A BATTERY Dual Circuit System
PN 7650

Caratteristiche

- 120 Amp SI* Automatic Charging Relay (ACR)**
- *Isolamento durante la fase di avviamento
- Combina automaticamente le batterie durante il caricamento, isola le batterie durante l'avviamento del motore e in assenza di carico.
- Assicura l'isolamento temporaneo dei carichi della casa dal circuito del motore durante l'avviamento del motore stesso, per proteggere le parti elettroniche sensibili
- Supporta alternatori ad alta produzione fino a 120 Amp.
- Conforme ai requisiti di protezione dell'accensione esterna.
- Non si chiude quando il livello della batteria è inferiore a 10,8 Volt (funzionamento a 12V) od a 21,6 Volt (funzionamento a 24V).
- Spia incorporata, indica che le batterie sono combinate.
- Grado di impermeabilità IP67— immersione temporanea per 30 minuti.
- Concepito per impianti a 12 o 24 volt.
- Rileva la fonte di carica su ogni serie di batterie.

E-Series, Dual Circuit Plus™ Battery Switch

- Conecta dos bloques de baterías simultáneamente, con un único interruptor de CONEXIÓN/DESCONEXIÓN, manteniendo al mismo tiempo el aislamiento de los bloques de baterías.
- Combina dos bloques de baterías en el caso de una batería de arranque bajo.
- Conforme ai requisiti di protezione dell'accensione esterna.

Specifiche

| 120 Amp SI ACR | 12 Volt | 24 Volt |
|--------------------------------|--------------|--------------|
| Potenza nominale continua | 120 Amp | 120 Amp |
| Dimensione massima del cavo | 1/0 AWG | 1/0 AWG |
| Dimensione del perno terminale | m10 (3/8"16) | m10 (3/8"16) |
| Coppia di serraggio massima | 140 in-lbs | 140 in-lbs |
| Posizione di contatto del relé | | |
| -Combina (30 sec.) | 13,6 Volt | 27,2 Volt |
| (2 min.) | 13 Volt | 26 Volt |
| -Aperto basso (10 sec.) | 12,35 Volt | 24,7 Volt |
| (30 sec.) | 12,75 Volt | 25,5 Volt |
| -Aperto alto | 16 Volt | 30 Volt |

Dual Circuit Plus™ Battery Switch

| | |
|--------------------------------|---------------|
| Potenza nominale continua | 350 Amp |
| Potenza nominale intermitente | 525 Amp |
| Potenza nominale di punta | 1,500 Amp |
| Voltage | up to 48 Volt |
| Dimensione massima del cavo | 4/0 AWG |
| Dimensione del perno terminale | 3/8"16 (M10) |
| Coppia di serraggio massima | 140 in-lbs |

Normativa: Marchi CE per la protezione dell'accensione, conforme ai requisiti della protezione dell'accensione ISO 8846 e della protezione dell'accensione esterna di SAE J1171, Nominale di esercizio IP67.

Installation Instructions

Electrical Connections

- The illustrated wiring diagram represents a common installation and is not meant to be a guide for wiring a specific vessel.

Caution: Disconnect first the positive then the negative battery connections before beginning the installation. Reconnect after the installation is complete.

Use the wire sizing chart below to select the appropriate wire sizes to prevent overheating the ACR.

| Wire sizing chart | |
|-------------------|--------------------|
| Charging Amps | Minimum Wire Size* |
| 60 | #6 |
| 80 | #4 |
| 100 | #2 |
| 120 | #1/0 |

* Larger wire sizes may be required to minimize voltage drop in long wire runs.
For more information please visit www.blueseasea.com

Dual Circuit Plus™ Battery Switch Installation:

- Mount the battery switch in an easily accessible location close to the batteries.
- Attach one 4/0 AWG cable per terminal to meet ratings.
- Terminals must be attached under nut and lock washer. Torque to 140 in-lb (15.82 N-m)

120A SI ACR Installation:

- To minimize corrosion to wire and terminals, mount in a dry and protected location. Avoid locations directly above battery banks.
- To sense charging sources on either battery bank, connect one battery bank positive to stud terminal **A**. Connect the other battery bank positive to stud terminal **B**.
- Connect the quick connect terminal marked **GND** (ground) to the DC system ground through a ten to fifteen amp in-line fuse to prevent fault currents from flowing in this wire.
- To enable start isolation, connect a wire from the quick connect lockout terminal marked **SI** to the start key switch through an in-line fuse of 1 to 10 Amps. This connection can be made at the switch or the starter
- To connect a remote LED indicator, connect the red wire of the LED to a positive source. Connect the yellow wire of the LED to the quick connect terminal marked **LED**.

Operation:

- Turn all appliances off before turning the battery switch to OFF.
- Do not switch to OFF while the engine is running.
- Open/Close Cycling-If your electrical system is configured with a charging source that cannot supply the full load current being drawn from the receiving battery, an open-close cycling process can occur. If this cycling continues, the second battery bank could eventually discharge even though a charge source is present.
- The 120A SI ACR is not intended to carry starting currents. Use the battery switch COMBINE BATTERIES position to combine battery banks for emergency starting.

Guarantee

Any Blue Sea Systems product with which a customer is not satisfied may be returned for a refund or replacement at any time.

Instructions d'installation

Connexions électriques

- La configuration de câblage représente une installation commune et n'est pas destinée à servir de guide pour le câblage d'un vaisseau particulier.
- Précaution:** Débranchez tout d'abord les connexions positives, puis négatives des batteries avant de commencer l'installation. Raccordez-les après avoir terminé l'installation.

Utilisez le tableau de tailles de fil ci-dessous pour sélectionner les tailles de fil appropriées dans le but d'éviter la surchauffe du ACR.

| Tableau de tailles de fil | |
|---------------------------|-------------------------|
| Intensité de charge (A) | Taille minimale de fil* |
| 50 | 10 mm ² |
| 70 | 16 mm ² |
| 90 | 25 mm ² |
| 110 | 35 mm ² |
| 120 | 50 mm ² |

* Des tailles de fil plus larges peuvent être requises pour minimiser la chute de tension sur les longs fils. Pour plus de renseignements, veuillez visiter le site Internet www.blueseasea.com

Installation du Dual Circuit Plus™ Battery Switch:

- Montez l'interrupteur de batteries sur un emplacement facilement accessible près des batteries.
- Raccordez un câble de 4/0 AWG par cosse pour respecter les tolérances.
- Les cosses des câbles de batteries doivent être fixées par des rondelles de sûreté et écrous. Serrez-les à un couple de 15,82 N.m (140 lb/po²)

Installation du 120A SI ACR:

- Dans le but de minimiser la corrosion des fils et cosses, montez-le dans un endroit sec et à l'abri. Évitez les emplacements directement au-dessus des rangées de batteries.
- Pour détecter les sources de charge sur une des rangées de batteries, branchez le positif d'une rangée de batteries à la cosse mâle **A**. Connectez le positif de l'autre rangée de batteries à la cosse mâle **B**.
- Raccordez la cosse à raccord rapide marquée **GND** (masse) à la masse du système à courant continu au moyen d'un fusible en ligne de dix à quinze ampères dans le but d'empêcher les courants de défaut de circuler dans ce fil.
- Pour habiliter l'isolement au démarrage, raccordez un fil de la cosse d'isolement à raccordement rapide marquée **SI** (Isolement au démarrage) à l'interrupteur à clé de démarrage par l'intermédiaire d'un fusible en ligne de 1 à 10 A. Cette connexion peut être réalisée à l'interrupteur ou au démarreur.
- Pour connecter une diode LED à distance, raccordez le fil rouge de la diode à une source positive. Connectez le fil jaune à la cosse à raccordement rapide marquée **LED**.

Fonctionnement:

- Éteignez tous les appareils avant de mettre l'interrupteur de batteries sur la position d'ARRÊT.
- Ne changez pas la position de l'interrupteur pendant que le moteur tourne.
- Cycle d'ouverture/fermeture – Si votre système électrique comporte une source de charge ne pouvant pas fournir la totalité du courant étant demandée par la batterie le recevant, l'interrupteur peut s'ouvrir/se fermer plusieurs fois. Si ce cycle continuait, la seconde rangée de batteries pourrait éventuellement se décharger bien qu'une source de charge soit présente.
- Le 120A SI ACR n'est pas destiné à transporter des courants de démarrage. Utilisez la position de BATTERIES COMBINÉES de l'interrupteur de batteries afin de combiner des rangées de batteries pour le démarrage d'urgence.

Garantie

Si un client n'est pas satisfait d'un produit de Blue Sea Systems, il peut le renvoyer pour se le faire rembourser ou remplacer à tout moment.

Instrucciones de Instalación

Conexiones eléctricas

- La configuración del diagrama de alambrado representa una instalación común y no es intentado como guía para alamburar una embarcación específica.

Precaución: Desconecte primero las conexiones positivas y luego las conexiones negativas de la baterías antes de iniciar la instalación. Conéctelas de nuevo después de terminar la instalación.

Use el cuadro de tamaños de cable mostrado abajo para seleccionar el tamaño de cable apropiado y así evitar recalentar el ACR.

| Cuadro de tamaños de cables | |
|-----------------------------|-------------------------|
| Amps de carga | Tamaño mínimo de cable* |
| 50 | 10 mm ² |
| 70 | 16 mm ² |
| 90 | 25 mm ² |
| 110 | 35 mm ² |
| 120 | 50 mm ² |

* Tamaños de cable más largos podrán ser necesarios para disminuir la caída de voltaje en trayectos de cable largos.
Para obtener más información visite www.blueseas.com

Instalación del Dual Circuit Plus™ Battery Switch:

- Monte el interruptor de batería en una ubicación fácilmente accesible cerca de las baterías.
- Conecte un cable 4/0 AWG por terminal para cumplir con la clasificación.
- Los terminales de los cables de batería deberán ser sujetados bajo la arandela de seguridad y la tuerca. Apriete a una torsión de 140 lbs./pul. (15,82 N•m).

Instalación del 120A SI ACR:

- Para disminuir la corrosión en los cables y terminales, móntelo en una ubicación seca y protegida. Evite ubicaciones directamente arriba de los bancos de baterías.
- Para detectar fuentes de carga en cualquiera de los bancos, conecte un positivo de banco de baterías al espárrago **A**. Conecte el otro positivo de banco de baterías al espárrago **B**.
- Conecte el terminal de conexión rápida marcado **GND** (tierra) a la tierra del sistema de CC mediante un fusible en línea de diez a quince amperios con el fin de evitar que las corrientes de pérdida fluyan en este cable.
- Para activar el aislamiento de arranque, conecte un cable desde el terminal de traba de conexión rápida marcado **SI** (aislamiento de arranque) al interruptor de arranque de la llave a través de un fusible en línea de 1 a 10 amperios. Esta conexión puede ser efectuada en el interruptor o en el arranque.
- Para conectar un indicador LED remoto, conecte el cable rojo del LED a una fuente positiva. Conecte el cable amarillo al terminal de conexión rápida marcado **LED**.

Operación:

- Apague todos los artefactos antes de colocar el interruptor en la posición APAGADA.
- No cambie a la posición APAGADA mientras el motor está funcionando.
- Ciclo Abierto/Cerrado – Si su sistema eléctrico es configurado con una fuente de carga que no puede alimentar la carga de corriente total que está siendo consumida de la batería recipiente, un proceso de ciclo de abierto-cerrado puede ocurrir. Si este ciclo continúa, el segundo banco de baterías se podría eventualmente descargar aunque esté presente una fuente de carga.
- El modelo 120A SI ACR no fue diseñado para portar corrientes de arranque. Use la posición de BATERÍAS COMBINADAS del interruptor de baterías para combinar bancos de baterías para arrancadas de emergencia.

Garantía

Si un cliente no está satisfecho con algún producto de Blue Sea Systems, el puede ser retornado en cualquier momento para obtener reembolso o reemplazo.

Istruzioni per l'installazione

Conessioni elettriche

- La configurazione dei cavi rappresenta quella di un'installazione comune e non va considerata come una guida per il sistema dei cavi di uno specifico natante.

Attenzione: Prima di iniziare l'installazione, disconnettere in primo luogo il polo positivo e, quindi, il polo negativo della batteria. Riconnettere dopo aver completato l'installazione.

Usare la seguente tabella delle dimensioni dei cavi per scegliere la dimensione corretta al fine di impedire il surriscaldamento di ACR.

| Tabella delle dimensioni dei cavi | |
|-----------------------------------|------------------------|
| Carica Amp | Cavo minimo Wire Size* |
| 50 | 10 mm ² |
| 70 | 16 mm ² |
| 90 | 25 mm ² |
| 110 | 35 mm ² |
| 120 | 50 mm ² |

* Una dimensione superiore può essere richiesta per minimizzare la caduta di tensione durante lunghi percorsi del cavo.
Per maggiori informazioni, visitare il sito www.blueseas.com

Installazione di Dual Circuit Plus™ Battery Switch:

- Montare l'interruttore della batteria in un punto facilmente accessibile vicino alle batterie.
- Attaccare un cavo 4/0 AWG per terminale, per adeguarsi alle potenze nominali.
- I terminali dei cavi della batteria vanno attaccati sotto un dado ed una rondella elastica. Serrare alla coppia di 140 in-lb(15,82 N-m)

Installazione del 120A SI ACR:

- Per minimizzare la corrosione dei cavi e dei terminali, eseguire il montaggio in un punto asciutto e protetto. Evitare localizzazioni direttamente sotto i gruppi di batteria.
- Per rilevare le fonti di carica di ciascuna serie di batterie, connettere il polo positivo al perno del terminale **A**. Connettere l'altro polo positivo della serie di batterie al perno del terminale **B**.
- Connettere il terminale a connessione rapida segnato **GND** (terra) al sistema di collegamento a massa della CC attraverso un fusibile in linea a 10-15 amp, per impedire alle correnti di terra di affluire in questo cavo.
- Per assicurare l'isolamento durante l'avviamento, connettere un cavo del terminale di bloccaggio a connessione rapida segnato **SI** (Starting Isolation = isolamento di avviamento) all'interruttore a chiave protetto da un fusibile in linea da 1 a 10 Amp. Questa connessione può essere effettuata all'interruttore o al motorino di avviamento.
- Per connettere una spia LED a distanza, collegare il filo rosso della spia ad una fonte positiva. Collegare il filo giallo al terminale a connessione rapida segnato **LED**.

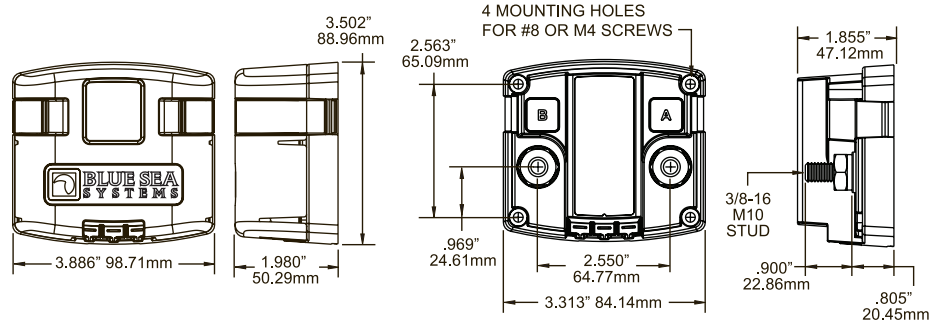
Funzionamento:

- Spegnere tutte le apparecchiature prima di portare l'interruttore della batteria in posizione OFF (spento).
- Non spegnere quando il motore è in moto.
- Apertura/Chiusura della variazione ciclica – Se il sistema elettrico è configurato con una fonte di carica che non è in grado di fornire il pieno carico di corrente dalla batteria di ricezione, si può verificare un processo di apertura/chiusura della variazione ciclica. Se questa variazione ciclica continua, la seconda serie di batterie potrebbe scaricarsi anche in presenza di una fonte di carica.
- Il 120A SI ACR non è previsto per trasportare correnti di avviamento. Per un avviamento di emergenza, portare l'interruttore nella posizione COMBINA BATTERIE per combinare le serie di batterie.

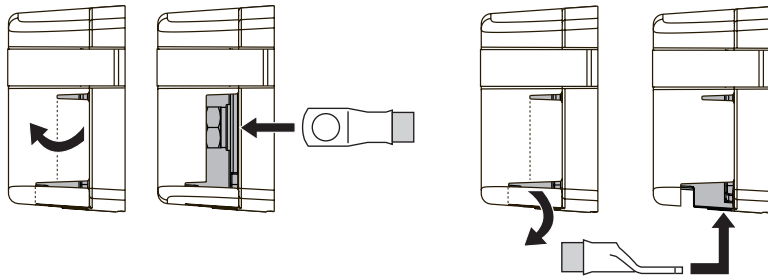
Garanzia

Se un cliente non è soddisfatto di un qualsiasi prodotto della Blue Sea Systems, egli può rimandarcelo ed ottenere un rimborso o la sostituzione del prodotto stesso.

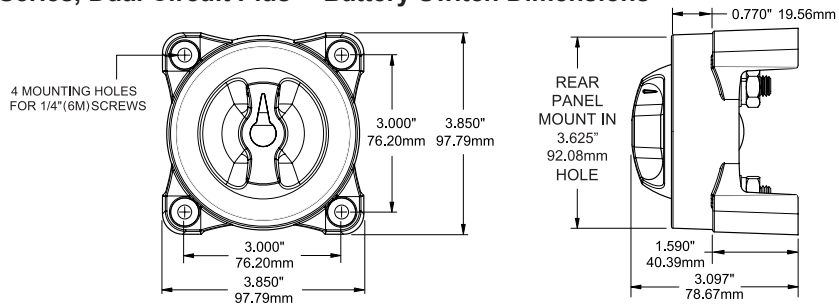
120 Amp SI Automatic Charging Relay Dimensions



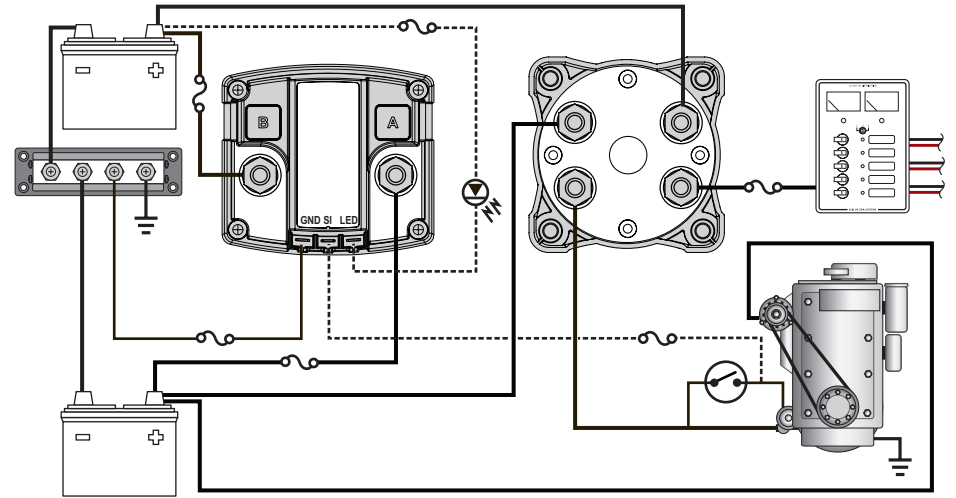
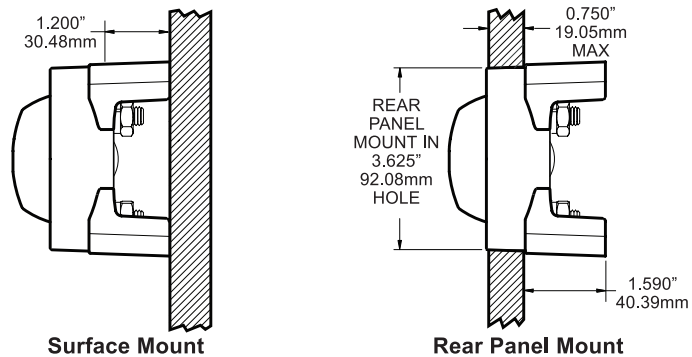
120 Amp SI Automatic Charging Relay Side and Bottom Knockouts



E-Series, Dual Circuit Plus™ Battery Switch Dimensions



E-Series, Dual Circuit Plus™ Battery Switch Mounting Options



| | | | | |
|-----|--------------------|------------------------|--------------------------|--|
| | Fuse | Fusible | Fusible | Fusibile |
| | Remote LED | LED à distance | LED remoto | LED remoto |
| | Start Key | Clé de contact | Llave de arranque | Chiave di avviamento |
| SI | Starting Isolation | Isolement au démarrage | Aislamiento de Arrancada | Isolamento durante la fase di avviamento |
| GND | Ground | Masse | Tierra | Massa |
| | Optional | Optionnel | Opcional | Opzionale |

BLUE SEA SYSTEMS

425 Sequoia Drive Bellingham, WA 98226
Phone (360)738-8230 Fax (360)734-4195